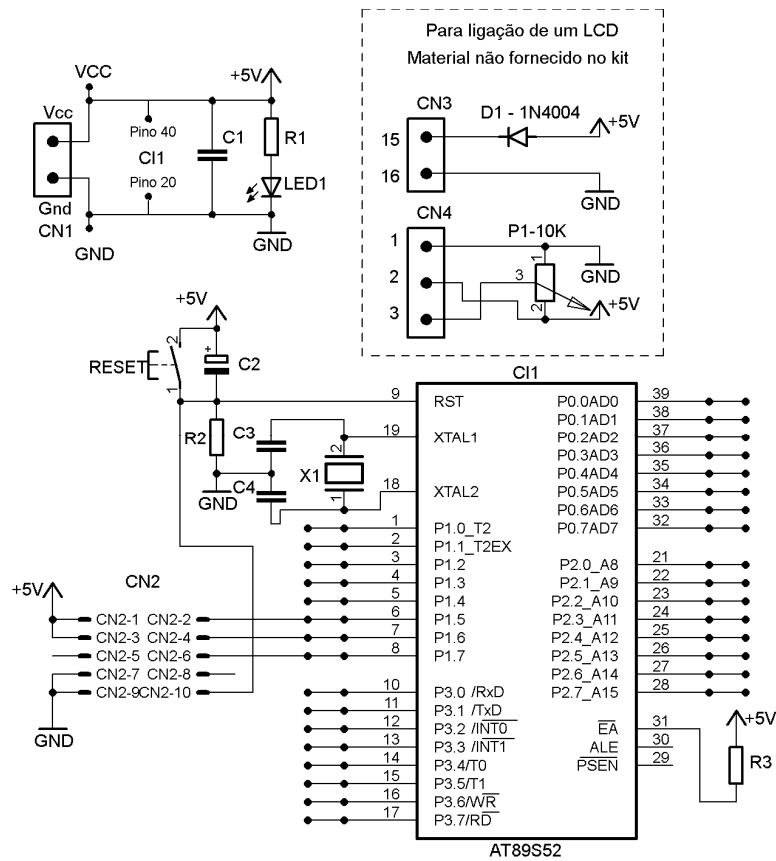


KIT - CPU – Microcontrolador AT89S52 – EDT 001
www.educatronica.com.br



Lista de materiais

Ident.	Descrição do Material
C1	Capacitor eletrolítico – 2,2 uF x 16 V
C2	Capacitor cerâmico - 100 nF
C3 e C4	Capacitor cerâmico - 33 pF
C11	Microcontrolador - AT 89S52
R1	Resistor de carbono – 3k3 ohms x 1/4 W
R2	Resistor de carbono – 8k2 ohms x 1/4 W
R3	Resistor de carbono –1k ohms x 1/4 W
X1	Cristal - 12 MHz
LED1	LED 3mm
Reset	Chave push-botton - NA - sem trava mini PCI
CN1	Conector molex - grande - 2 vias - macho
CN2	Conector 10 vias – flat - macho

Qtde.	Material Complementar
1	Conector molex - gde - 2 vias - fêmea
4	Terminal molex - grande (2 de reserva)
1	Soquete para C1 - 40 pinos - torneado
2	Cabinho flexível - 0,75 mm2 - 20cm (pr/vm)
4	Espaçador para PCI
1	Placa de Circuito Impresso (EDT001A)

Material para ligação de um LCD (não fornecido no kit)	
D1	Diodo 1N4007
P1	Trimpot 10kΩ
CN3	Conector molex - pequeno - 2 vias
CN4	Conector molex - pequeno - 3 vias