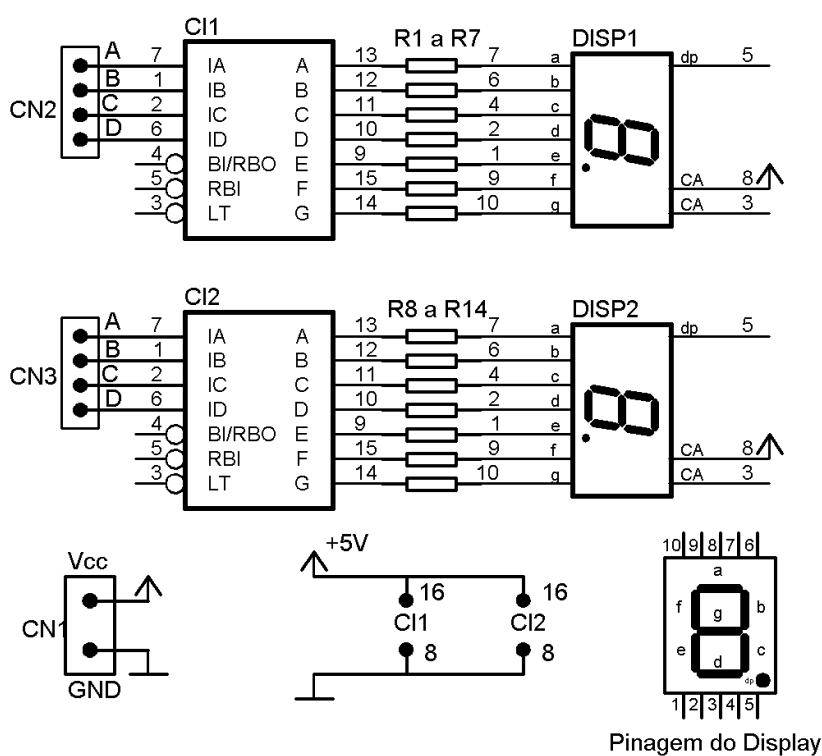


KIT - INTERFACE - DISPLAY (00 a 99) EDT – 004

Material Identificado no Esquema Elétrico		Material Complementar	
Identificação	Descrição	Quantidade	Descrição
C11 e C12	Decodificador BCD-7 segm. (an. com.) - 7447	1	Cabinho flexível – 0,75mm ² preto – 20cm
Disp 1 e 2	Display 7 segmentos - Anodo Comum	1	Cabinho flexível – 0,75mm ² vermelho – 20cm
R1 a R14	Resistor de carbono – 330Ω x 1/4 W	1	Cabinho flexível – 0,30mm ² – 1,6m
CN1	Conector molex – grande – 2 vias – macho	1	Conector molex – grande – 2 vias – fêmea
CN2 e CN3	Conector molex – pequeno – 4 vias – macho	2	Conector molex – pequeno – 4 vias – fêmea
TP1 e TP2	Terminal para ponto de teste	4	Espaçador para PCI
		2	Soquete para CI – 16 pinos – estampado
		1	Soquete para CI – 24 pinos – estampado
		4	Terminal molex – grande (2 de reserva)
		10	Terminal molex – pequeno (2 de reserva)
		1	Placa de Circuito Impresso (EDT-004)

Esquema Elétrico



Características Elétricas	Saídas Digitais de Entrada (A, B, C e D)
<ul style="list-style-type: none"> - Vcc = 5V ± 5% - Iccmáx = 240mA (com todos os segmentos acionados) 	Código BCD compatível com TTL: <ul style="list-style-type: none"> - A = bit menos significativo (LSB) - D = bit mais significativo (MSB)