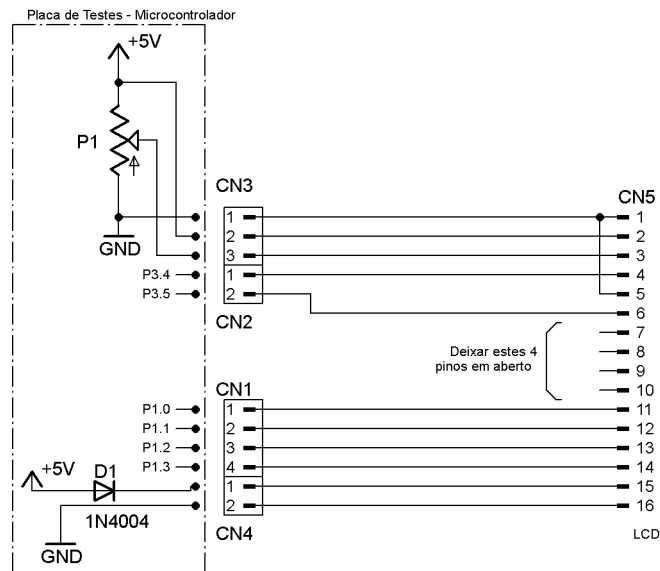


KIT - INTERFACE - LCD com *Backlight* - EDT – 007

Lista de Material	
Quantidade	Descrição
1	Cabo Flat 16 vias – 25cm
1	Conector molex - pequeno – 16 vias - fêmea
1	Conector molex - pequeno – 16 vias - macho 90 graus
2	Conector molex - pequeno – 2 vias - fêmea
2	Conector molex - pequeno – 2 vias - macho
1	Conector molex - pequeno – 3 vias - fêmea
1	Conector molex - pequeno – 3 vias - macho
1	Conector molex - pequeno – 4 vias - fêmea
1	Conector molex - pequeno – 4 vias - macho
25	Terminal molex- pequeno
1	LCD - Display de cristal líquido - 16 colunas x 2 linhas – com <i>backlight</i>
1	Trimpot - 10 k ohms
1	Diodo 1N4004

Esquema Elétrico sugerido para ligação na Placa de Testes – Microcontrolador



PINAGEM - LCD		
Pino	Função	Descrição
1	Alimentação	Terra ou GND
2	Alimentação	VCC ou +5V
3	V0	Tensão para ajuste de contraste
4	RS	Seleção: 1 - Dado, 0 - Instrução
5	R/W	Seleção: 1 - Leitura, 0 - Escrita
6	E	Chip select 1 ou (1 → 0) - Habilita, 0 - Desabilitado
7	B0 LSB	Barramento De Dados
8	B1	
9	B2	
10	B3	
11	B4	
12	B5	
13	B6	
14	B7 MSB	Bit mais significativo do Barramento de Dados
15	A	Anodo p/ LED backlight
16	K	Catodo p/ LED backlight