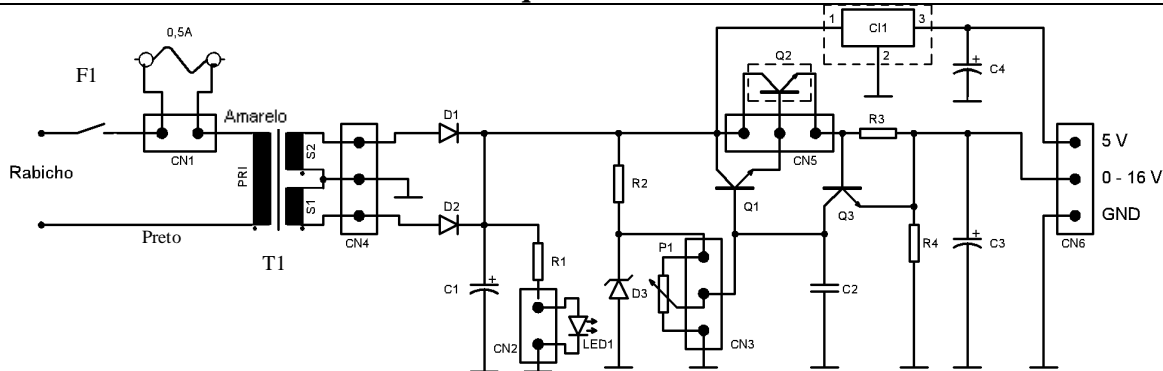


# KIT - FONTE DE ALIMENTAÇÃO EDT – 030

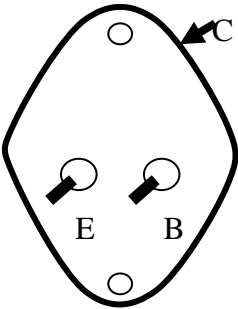
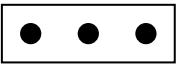

## Lista de Material com Identificação no Esquema Elétrico

Identificação	Descrição
C1	Capacitor eletrolítico – 2200 $\mu$ F x 50V
C2	Capacitor cerâmico – 100nF
C3	Capacitor eletrolítico – 100 $\mu$ F x 50V
C4	Capacitor eletrolítico – 2,2 $\mu$ F x 16V
CI1	Regulador de tensão de 5V – 7805
D1 e D2	Diodo retificador – 1N4004 ou 1N4007
D3	Diodo Zenner – 16V x 1W
F1	Fusível mini – 0,5A
LED1	LED de 3 mm – cores diversas
P1	Potenciômetro pequeno – 10k $\Omega$ – linear – PCI
Q1	Transistor NPN de média potência – BD135 ou BD137
Q2	Transistor NPN de potência – 2N 3055
Q3	Transistor NPN de sinal – BC547 ou BC548
R1 e R4	Resistor de carbono – 10k $\Omega$ x 1/4W
R2	Resistor de filme metálico – 270 $\Omega$ x 1W
R3	Resistor de carvão – 0,33 $\Omega$ x 3W
T1	Transformador – 110-220V x 15+15V – 2A
CN1	Conector molex – grande – 2 vias – macho
CN2	Conector molex – pequeno – 2 vias – macho
CN3	Conector molex – pequeno – 3 vias – macho
CN4 a CN6	Conector molex – grande – 3 vias – macho

### Esquema Elétrico



### Identificação de Terminais

Transistor 2N3055		Regulador de Tensão 7805	
	<p><b>Vista Superior do Conector CN5</b></p>  <p>C B E</p>		<p><b>1 - Entrada</b></p> <p><b>2 - GND</b></p> <p><b>3 - Saída</b></p>

### Lista de Material Complementar

Qtde.	Descrição	Qtde.	Descrição
1	Borne – 4mm preto	1	Isolante de mica – TO-3
2	Borne – 4mm vermelho	1	Isolante termocontráctil – 3mm x 10cm
1	Borracha passante ref. 35	1	Knob
2	Bucha IBI 2200 – isolação do parafuso do 2N3055	4	Parafuso auto-atarrachante – 2,9mm x 9,5mm
1	Cabinho flexível – 0,30mm <sup>2</sup> – 1m	2	Parafuso de máquina – 3/16" x 3/8"
1	Cabinho flexível – 0,75mm <sup>2</sup> preto – 40cm	3	Parafuso de máquina – 1/8" x 1/2"
1	Cabinho flexível – 0,75mm <sup>2</sup> vermelho – 40cm	4	Pezinho de borracha – encaixe nº 12
1	Cabinho flexível – 0,75mm <sup>2</sup> preto – 1m	2	Pino banana – 4mm – vermelho
1	Cabinho flexível – 0,75mm <sup>2</sup> vermelho – 1m	2	Pino banana – 4mm – preto

1	Chave 2 pólos x 2 posições – haste metálica	2	Porca sextavada – 3/16"
1	Conector molex – grande – 2 vias – fêmea	4	Porca sextavada – 1/8"
3	Conector molex – grande – 3 vias – fêmea	1	Porta fusível – mini – plástico para PCI
1	Conector molex – pequeno – 2 vias – fêmea	1	Porta LED – 3mm – rosca
1	Conector molex – pequeno – 3 vias – fêmea	1	Rabicho – AC – preto
1	Dissipador de calor – TO-220	1	Terminal de solda – ref. 19/7F – furo de 4mm
4	Espaçador de placa PCI – encaixe	13	Terminal molex – grande
1	Placa de Circuito Impresso (EDT-030)	7	Terminal molex – pequeno