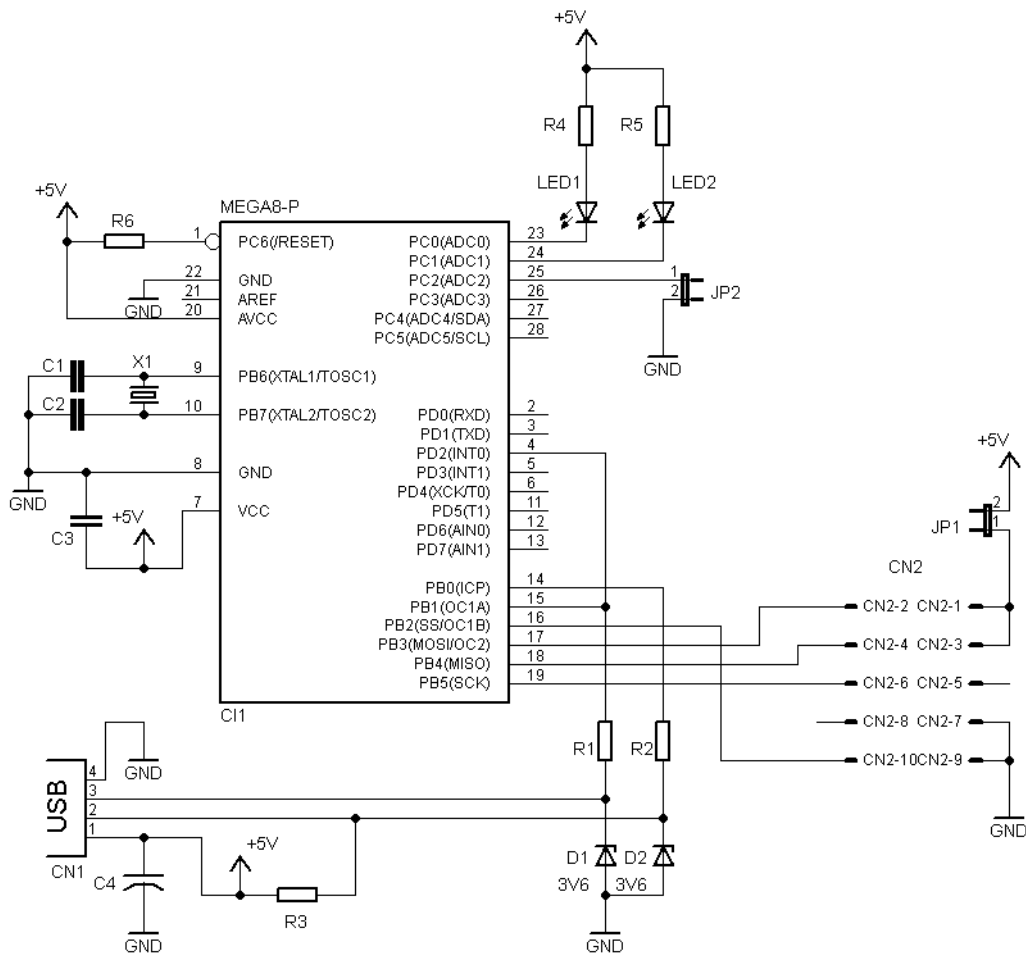


KIT EDT 043 – Programador Microcontrolador AT89S52

Circuito Elétrico



Lista de Materiais

Ident.	Descrição de Material	Qde	Material Complementar
C1 e C2	Capacitor cerâmico – 22 pF	1	Soquete para CI Slim – 28 pinos – estampado
C3	Capacitor cerâmico – 100 nF	1	PCI EDT 043
C4	Capacitor eletrolítico – 4,7uF x 16 V	1	Cabo flat 10 vias - Fêmea x Fêmea
CI1	CI ATMEGA8	2	Terminal Jumper 2 pinos fêmea
CN1	Conector USB B Fêmea	4	Espaçador para PCI
CN2	Conector 10 vias - flat - macho		
D1 e D2	Zenner 3V6 - 500mW		
JP1 e JP2	Terminal 2 pinos macho p/ Jumper		
LED1	LED vermelho 3mm		
LED2	LED Verde 3mm		
R1 e R2	Resistor de carbono – 68Ω x 1/4 W		
R3	Resistor de carbono – 2k2Ω x 1/4 W		
R4 a R6	Resistor de carbono – 1kΩ x 1/4 W		
X1	Cristal – 12 MHz		