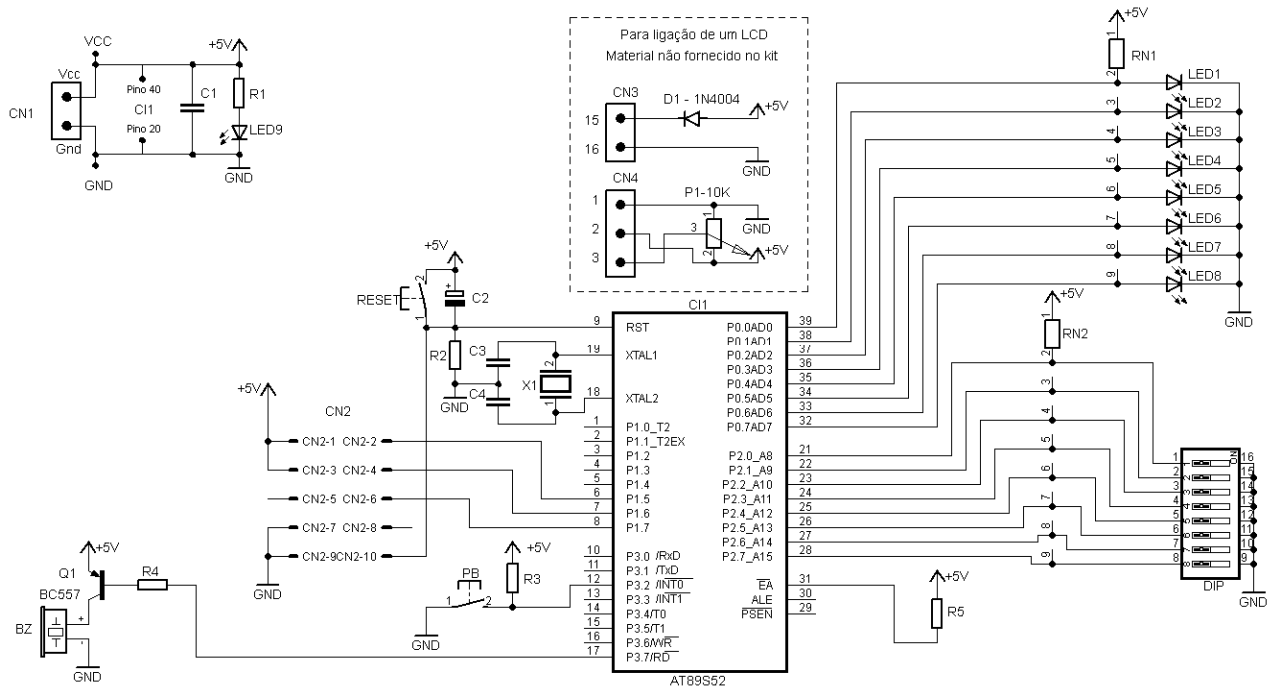


KIT EDT 044 – Placa de Testes Microcontrolador AT89S52

Circuito Elétrico



Lista de Materiais

Ident	Descrição de Material
BZ	Buzzer - baixa potência - 5V
C1	Capacitor cerâmico – 100 nF
C2	Capacitor eletrolítico – 2,2uF x 16 V
C3 e C4	Capacitor cerâmico – 33 pF
CI1	Microcontrolador – AT 89S52
CN1	Conector molex - grande - 2 vias - macho
CN2	Conector 10 vias - flat - macho
DIP	Dip Switch - 8 chaves
LED1 a LED9	LED vermelho 3mm
PB e RESET	Chave push-botton - NA - sem trava mini PCI
Q1	Transistor PNP - BC 557 / BC 558
R1	Resistor de carbono – 3k3Ω x 1/4 W
R2	Resistor de carbono – 8k2Ω x 1/4 W
R3	Resistor de carbono - 10KΩ x 1/4 W
R4 e R5	Resistor de carbono – 1kΩ x 1/4 W
RN1	Rede resistiva 3k3Ω - 9 pinos
RN2	Rede resistiva 10kΩ - 9 pinos
X1	Cristal – 12 MHz
Qde	Material Complementar
1	Conector molex – grande – 2 vias – fêmea
4	Terminal molex – grande (2 de reserva)
1	Soquete para CI – 40 pinos – torneado
2	Cabinho flexível – 0,75 mm2 – 20cm (pt / vm)
4	Espaçador para PCI
1	PCI EDT 044
	Material para ligação de um LCD (não fornecido com o kit)
D1	Diodo 1N4007
P1	Trimpot 10kΩ
CN3	Conector molex - pequeno - 2 vias
CN4	Conector molex - pequeno - 3 vias