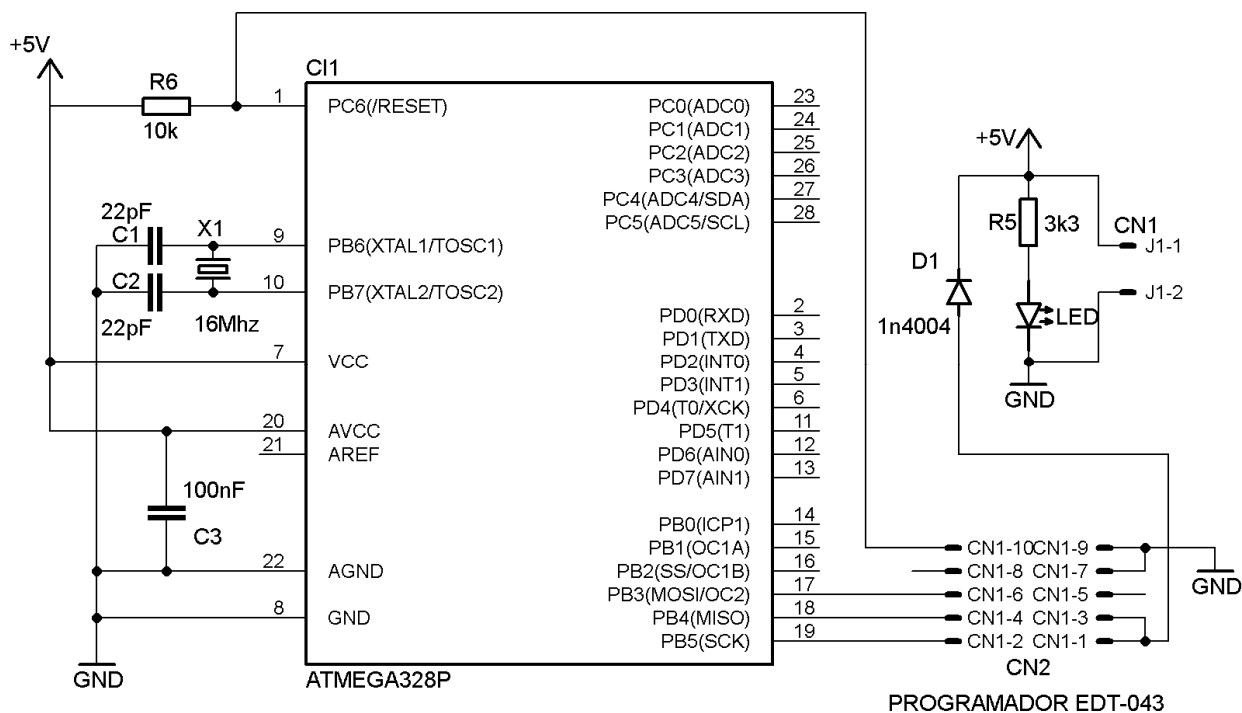


**KIT - CPU – Microcontrolador ATMEGA328P – EDT 050**  
**www.educatronica.com.br**



**Lista de materiais**

<b>Ident.</b>	<b>Descrição do Material</b>
C1 e C2	Capacitor cerâmico - 22 pF
C3	Capacitor cerâmico – 100 nF
CI1	Microcontrolador – ATMEGA 328P
R5	Resistor de carbono – 3k3 ohms x 1/4 W
R6	Resistor de carbono – 10k ohms x 1/4 W
X1	Cristal - 16 MHz
LED1	LED 3mm
D1	Diodo 1N4004
CN1	Conector molex - grande - 2 vias - macho
CN2	Conector 10 vias – flat - macho
<b>Qtde.</b>	<b>Material Complementar</b>
1	Conector molex - gde - 2 vias - fêmea
4	Terminal molex - grande (2 de reserva)
1	Soquete para CI Slim – 28 pinos – estampado
2	Cabinho flexível - 0,75 mm2 - 20cm (pr/vm)
4	Espaçador para PCI
1	Placa de Circuito Impresso (EDT050)